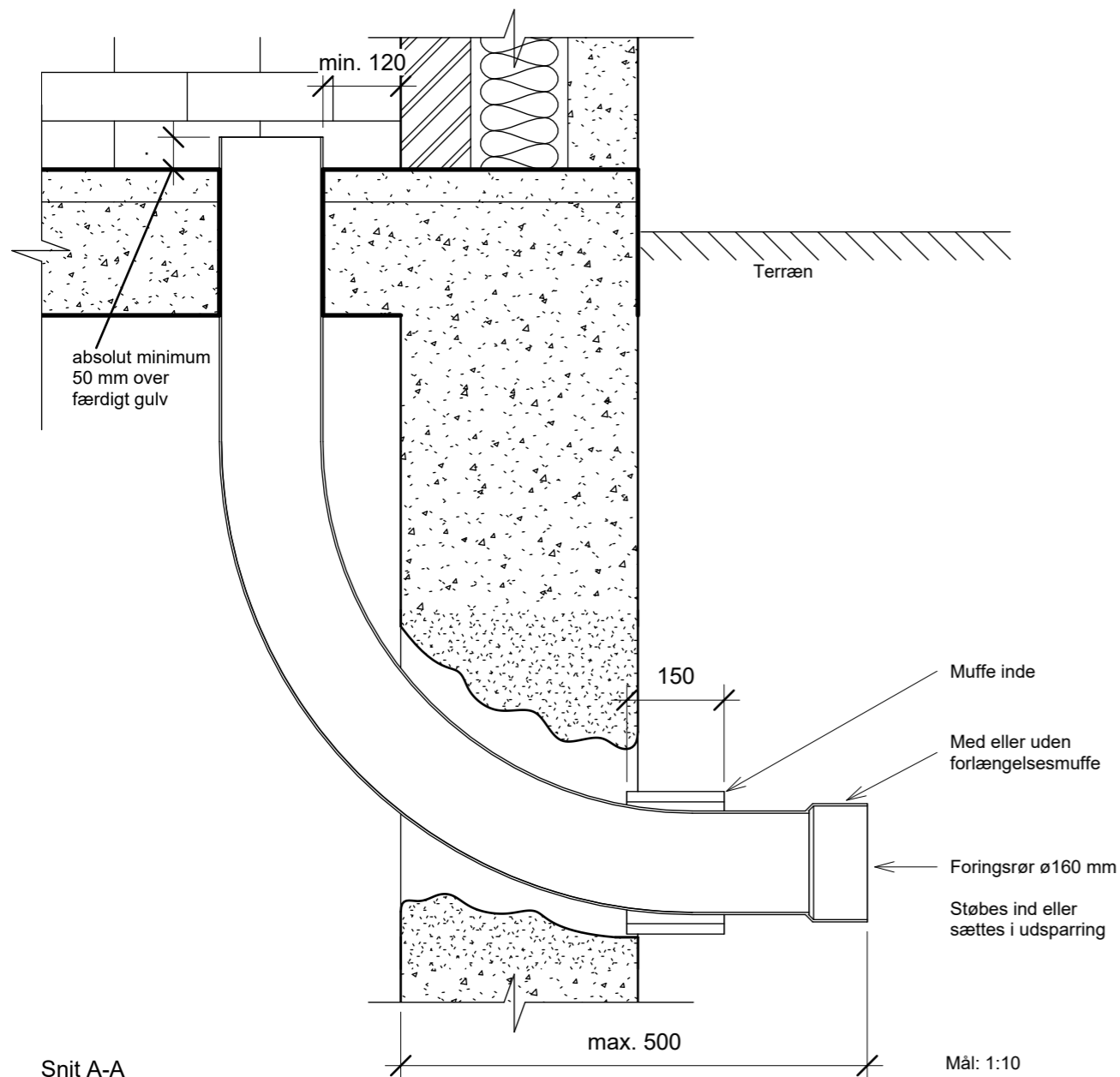


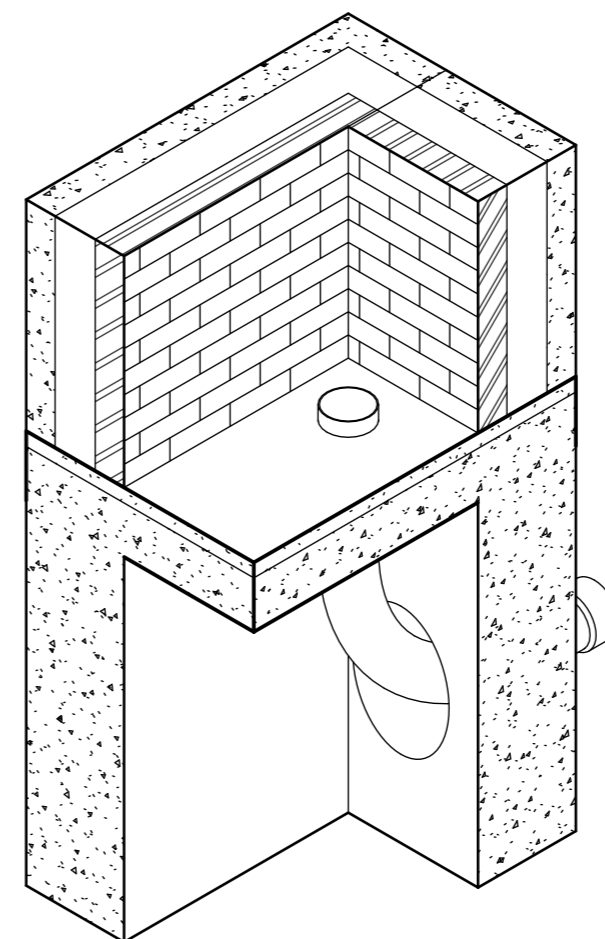
Plan

Mål: 1:10

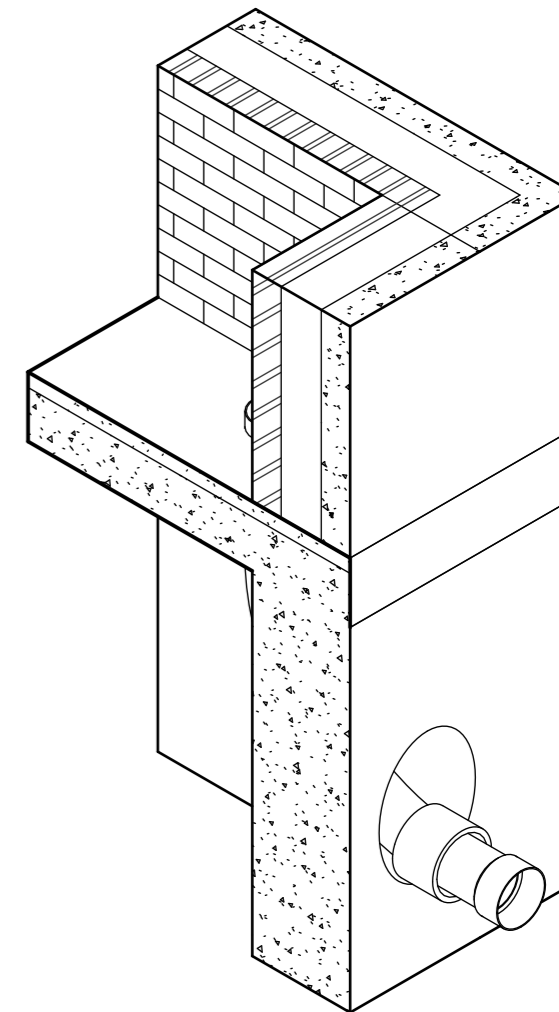


Snit A-A

Mål: 1:10



Oversigtstegning



NOTE:

- Tegningen er vist for dobbeltrør. Indføring af enkeltrør udføres efter samme princip som angivet for twinrør.
- Angivne mål er i mm.
- ø160 gælder kun til DN22 og DN28 cu-flex rør.

KØGE FJERNVARME  
 Roskildevej 175, 2620 Albertslund Telefon: +45 43 64 44 00 Web: www.koefjernvarme.dk koefjernvarme@veks.dk

Udgave	Betegnelse/Revision	Dato	Udført	Kontrol	Godkendt
Sag:		Sag nr.:	108-1308		
Bygherre:		Dato:	2024.07.12		
Emne:	Detaljetejning Husindføring med 90° foringsrør - dobbeltrør	Tegn nr.:			Rev.:
					1308-00-300-021