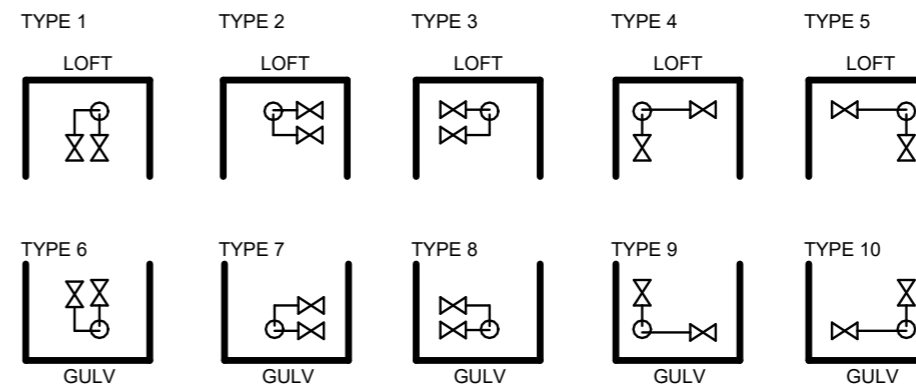


**NOTE:**

- Tegningen er vist for dobbeltrør. Indføring af enkeltrør udføres efter samme princip som angivet for twinrør.
- Angivne mål er i mm.
- Leveringsgrænsen er ikke gældende, ved abonnementsordning på unit.
- Placering af ventiler udføres som type 1-10 afhængigt af forhold på stedet.
- Min. afstande til gulv, loft, vægge afhænger af rørdimension og isoleringstykkelse og skal til enhver tid overholde minimumskravene i DS 452



**KØGE FJERNVARME**

Roskildevej 175, 2620 Albertslund Telefon: +45 43 64 44 00 Web: www.koefjernvarme.dk koefjernvarme@veks.dk

**VEKS**

Udgave	Betegnelse/Revision	Dato	Udført	Kontrol	Godkendt
--------	---------------------	------	--------	---------	----------

Sag:	Sag nr.: 108-1308
------	-------------------

Bygherre:	Dato: 2023.07.03
-----------	------------------

Emne: Detaljetegning Husindføring i kælder af CU-flex dobbeltrør	Tegn nr.:	Rev.:
--	-----------	-------

**1308-00-300-016**

Udf.: PD Kont.: JJR Godk.: HELA Mål: As indicated

**norsyn**

Københavnsvvej 72, 4000 Roskilde Tlf: +45 4632 0470 E-mail: post@norsyn.dk Web: www.norsyn.dk